

# MT

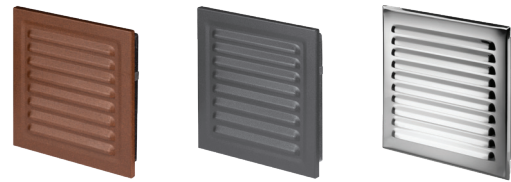
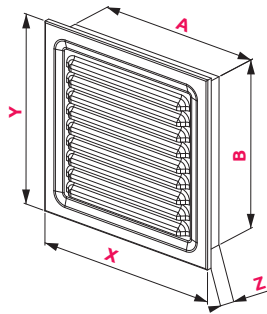
1
NEW BR 2
NEW GR 4
N 11
K 12

ODPORNOŚĆ TERMICZNA\* 70°C  
THERMAL RESISTANCE\*

1, 2, 4 – STAL (BLACHA OCYNKOWANA), MALOWANA FARBĄ EPOKSYDOWĄ  
 / STEEL (GALVANIZED PLATE), EPOXY PAINTED  
 MATERIAL  
 RAW MATERIAL  
 11\* – STAL (BLACHA NIERDZEWNA) / STEEL (STAINLESS STEEL)  
 12 – STAL (BLACHA KWASOODPORNĄ) / ACIDPROOF STEEL  
 \*DO ZASTOSOWANIA WEWNĄTRZ POMIESZCZEŃ / FOR INTERNAL USE

		INDEX	A	B	X	Y	Z		
1	2 4 11 12	MT01*	100	140	120	160	20	●	●
1	2 4 11 12	MT1*	140	140	160	160	20	●	●
1	2 4 11 12	MT3*	140	210	160	230	20	●	●
1	2 4 11 12	MT7*	100	250	120	270	20	●	●

## WYMIARY / DIMENSIONS



# MTA

1
NEW BR 2
NEW GR 4
N 11

ODPORNOŚĆ TERMICZNA\* 70°C  
THERMAL RESISTANCE\*

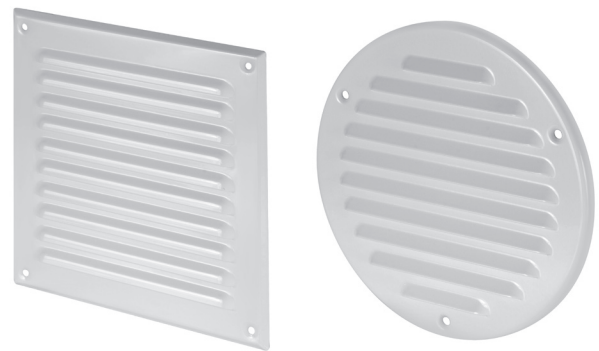
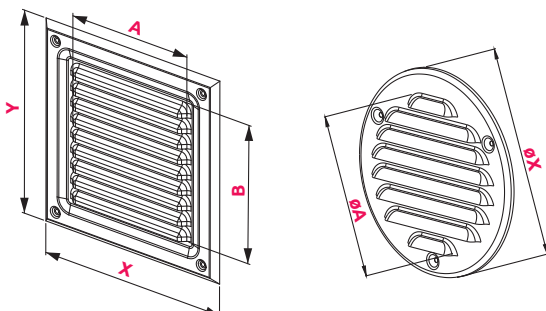
1, 2, 4 – STAL (BLACHA OCYNKOWANA), MALOWANA FARBĄ EPOKSYDOWĄ  
 / STEEL (GALVANIZED PLATE), EPOXY PAINTED  
 MATERIAL  
 RAW MATERIAL  
 11\* – STAL (BLACHA NIERDZEWNA) / STEEL (STAINLESS STEEL)

\*DO ZASTOSOWANIA WEWNĄTRZ POMIESZCZEŃ / FOR INTERNAL USE

		INDEX	A	B	X	Y	ØA	ØX	
1	2 4 11	MTA2*	120	120	165	165			●
1	2 4 11	MTA4*	120	185	165	240			●
1	2 4 11	MTA6*	150	150	195	195			●
1	2 4 11	MTA8*	195	195	250	250			●
1	2 4 11	MTA10*	245	245	295	295			●
1	2 4 11	MTA12*	85	250	125	295			●
1	2 4 11	MTA14*					100	130	●
1	2 4 11	MTA16*					125	155	●
1	2 4 11	MTA18*					150	185	●

Kratka MTA w odróżnieniu od MT nie posiada kołnierza.  
MTA grille unlike the MT grate is not equipped with the flange.

## WYMIARY / DIMENSIONS



\* Odporność termiczna metalowej kratki wentylacyjnej wzrasta do 120°C jeżeli pozbawiona zostanie siatki przeciw insektom.

\* The thermal resistance of metal ventilation grilles increases up to 120°C if the insects net is removed.